

**AUFBAU- UND
VERWENDUNGS-
ANLEITUNG**

**ALFIX FASSADENGERÜST:
TRBS GELÄNDER**

1. Vorwort	S. 3
2. Übersicht	S. 4
3. Hinweise	S. 6
4. Technische Schutzmaßnahme gegen Absturz	S. 10
4.1 Vorgaben der TRBS 2121-1	S. 10
4.2 Absturzsicherung durch Seitenschutz	S. 11
4.2.1 TRBS Geländer 2,07- 3,07 m (klappbar)	S. 11
4.2.2 TRBS Geländer 0,73 - 1,57 m (starr)	S. 14
4.2.3 TRBS Stirngeländer	S. 16
4.3 Auffangeinrichtungen	S. 18
4.4 PSAgA	S. 18
5. Anwendungsfälle	S. 20
5.1 Geradliniges Fassadengerüst	S. 20
5.2 Vorgesetzte Felder / Treppenaufgang	S. 24
5.3 Außenecke	S. 25
5.4 Innenecke	S. 25
5.5 Innengeländer	S. 26
5.6 Sonstiges	S. 27
6. Zulassung und Nachweise	S. 28
7. Übersicht Bauteile	S. 30
8. Technische Details	S. 31
9. Freigabe- / Prüfprotokoll	S. 34

Die Angaben in dieser Aufbau- und Verwendungsanleitung dienen der Information. Für etwaige Druckfehler in Artikelnummern und Artikelbeschreibungen wird keine Haftung übernommen. Alle Maße und Gewichte sind Richtwerte. Änderungen bleiben vorbehalten. Alle Rechte sind beim Herausgeber. Nachdruck - auch auszugsweise - nur mit schriftlicher Genehmigung des Herausgebers.

Mit der Herausgabe dieser Aufbau- und Verwendungsanleitung verliert die letzte Ausgabe ihre Gültigkeit.

Aufbau- und Verwendungsanleitung „ALFIX - TRBS Geländer“ herausgegeben von ALFIX.

Stand Oktober 2020

Sehr geehrte ALFIX-Kundinnen und ALFIX-Kunden,

mit dem „ALFIX“ Gerüstsystem, hergestellt von ALFIX, haben Sie ein vielseitiges und robustes Gerüst erworben. Die in diesem Dokument beschriebenen TRBS Geländer ermöglichen es, aus einer bereits gesicherten Lage für die darüber befindliche Lage einen Seitenschutz zu montieren und damit die Anforderungen der „Technischen Regeln für Betriebssicherheit 2121 Teil 1“ (TRBS 2121-1) zu erfüllen.

Die TRBS Geländer können in den Gerüstsystemen nach Zulassung Z-8.1-862 (ALFIX 70), Z-8.1-897 (ALBLITZ 70 A), Z-8.1-864 (ALBLITZ 70 S) und Z-8.1-943 (ALBLITZ 100 S) Verwendung finden.

Um sicheres Arbeiten zu gewährleisten, müssen Aufbau, Gebrauch und Abbau nach dieser „Aufbau- und Verwendungsanleitung“ erfolgen!

Lesen Sie sich vorab dieses Heft genau durch. Nehmen Sie es zu jeder Benutzung mit und stellen Sie es dem Gerüstersteller zur Verfügung. Es erklärt Ihnen anschaulich alle notwendigen Handgriffe und Sicherheitsmaßnahmen in der sinnvollsten Reihenfolge.

Beim Durcharbeiten aller Seiten dient Ihnen die Schemazeichnung auf der nachfolgenden Seite als Überblick.

Falls Sie von dieser „Aufbau- und Verwendungsanleitung“ abweichen wollen oder Sie zu unserem Gerüstsystem und zur „Sicherung gegen Absturz“ noch Fragen haben, rufen Sie uns an. Wir stehen Ihnen jederzeit gern zur Verfügung.

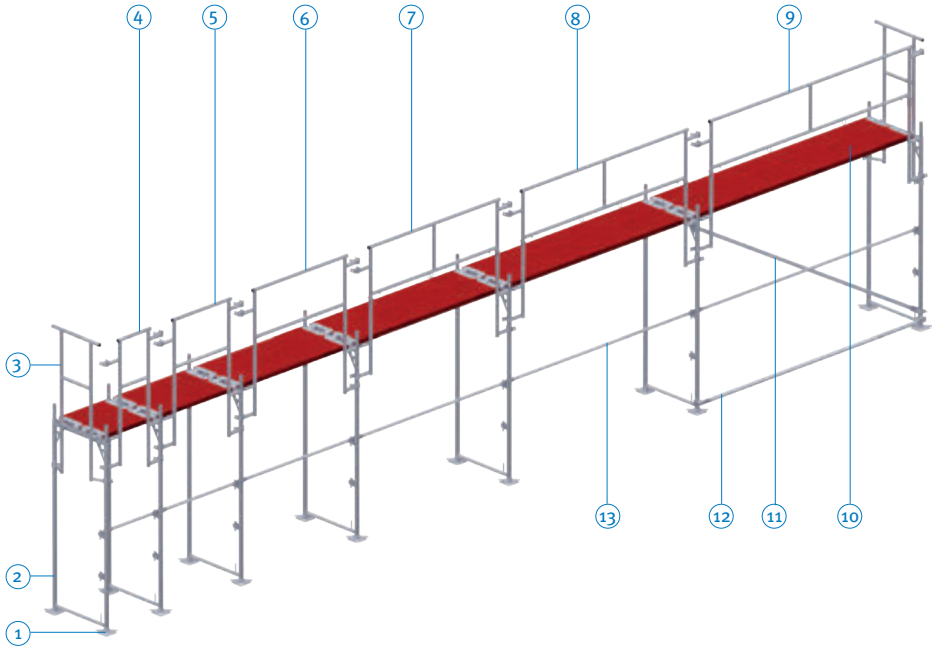
Ihre ALFIX GmbH

ALFIX GmbH
Langhennersdorfer Straße 15
D - 09603 Großschirma

Tel.: +49 (0) 37328 / 800-100
Fax: +49 (0) 37328 / 800-199
E-Mail: info@alfix-systems.com

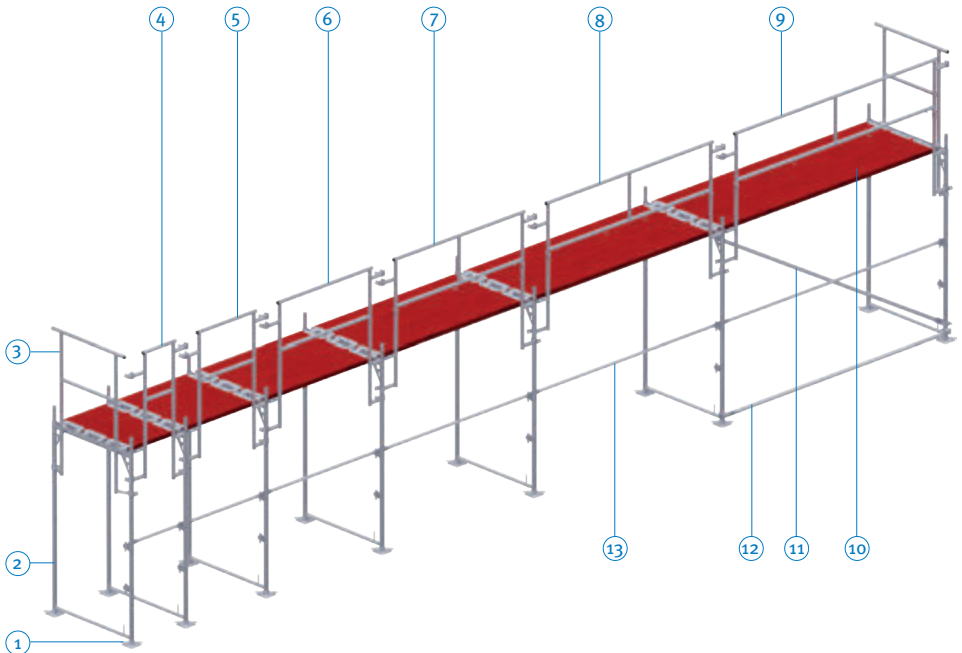
Internet:
www.alfix-systems.com

Übersicht bei Systembreite 0,73 m



- | | | | |
|---|---------------------------------|---|---------------------------------|
| ① | Gewindefußplatte | ⑧ | TRBS Geländer 2,57 m (klappbar) |
| ② | Stellrahmen 0,73 m | ⑨ | TRBS Geländer 3,07 m (klappbar) |
| ③ | TRBS Stirngeländer 0,73 m | ⑩ | Holzbohlen |
| ④ | TRBS Geländer 0,73 m (starr) | ⑪ | Diagonale |
| ⑤ | TRBS Geländer 1,09 m (starr) | ⑫ | Horizontalstrebe |
| ⑥ | TRBS Geländer 1,57 m (starr) | ⑬ | Rückengeländer |
| ⑦ | TRBS Geländer 2,07 m (klappbar) | | |

Übersicht bei Systembreite 1,09 m

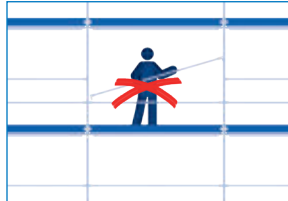


- | | | | |
|---|---------------------------------|---|---------------------------------|
| ① | Gewindefußplatte | ⑧ | TRBS Geländer 2,57 m (klappbar) |
| ② | Stellrahmen 1,09 m | ⑨ | TRBS Geländer 3,07 m (klappbar) |
| ③ | TRBS Stirngeländer 1,09 m | ⑩ | Holzboden |
| ④ | TRBS Geländer 0,73 m (starr) | ⑪ | Diagonale |
| ⑤ | TRBS Geländer 1,09 m (starr) | ⑫ | Horizontalstrebe |
| ⑥ | TRBS Geländer 1,57 m (starr) | ⑬ | Rückengeländer |
| ⑦ | TRBS Geländer 2,07 m (klappbar) | | |

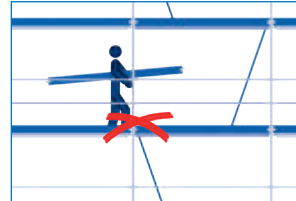


Gebrauchsanweisung beachten

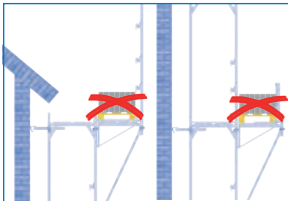
Warnhinweise



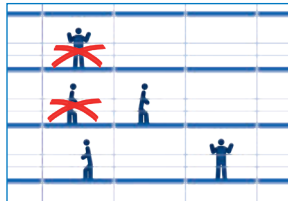
Veränderungen am Gerüst nur durch den Gerüstersteller ausführen lassen



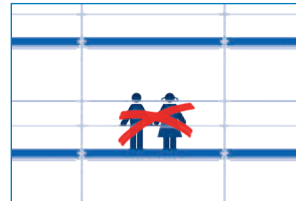
Klappen in den Durchstiegsbelägen geschlossen halten



Auf Fanggerüsten und Schutzdächern kein Material lagern



Arbeitsplätze dürfen nicht gleichzeitig übereinander liegen



Kinder dürfen Gerüste nicht betreten



Die Summe aller Lasten in einem Gerüstfeld darf nicht den Wert der angegebenen Lastklasse überschreiten



Auf mögliche Absturzgefahr zwischen Gerüst und Gebäude achten



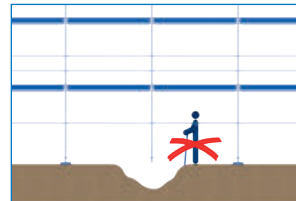
Zum Auf- und Abstieg nur vorhandene Leitern oder Treppen benutzen



Bei Materiallagerung ausreichend breiten Durchgang auf dem Belag frei lassen



Auf Gerüstbeläge nicht abspringen



Standisicherheit des Gerüsts nicht durch Ausschachtungen gefährden

Allgemeine Hinweise zum Gerüstaufbau / Sicherheitsaspekte / Schutzmaßnahmen

Der Auf- und Abbau des Fassadengerüsts darf nur von Personen durchgeführt werden, die hierfür geschult sind und ausreichende Fachkenntnisse besitzen ("befähigte Person"). Dabei sind die Informationen der BG Bau „Handlungsanleitung für den Umgang mit Arbeits- und Schutzgerüsten BGI /G II UV – 663“ sowie die Hinweise und Maßgaben der DIN 4420 bzw. EN 12811 zu beachten. Außerdem sind die Vorschriften der Technischen Regeln für Betriebssicherheit (TRBS 2121-1) zu beachten.

In einer objektbezogenen Verwendungsanweisung ist durch den Unternehmer unter Beachtung der Betriebssicherheitsverordnung (BetrSichV) mittels Gefährdungsanalysen zu entscheiden, wie der Absturzschutz am geeignetsten realisierbar ist. In Betracht kommen ein Seitenschutz, Auffangeinrichtungen oder persönliche Schutzausrüstung gegen Absturz (PSAgA). Die Firma ALFIX bietet als Seitenschutz TRBS Geländer an, die in dieser Anleitung beschrieben werden.

Sollte das Ergebnis der Gefährdungsanalyse die Verwendung der PSAgA beinhalten, sind geeignete Anschlagpunkte am Fassadengerüst zu verwenden. Siehe dazu S.19.

Beschädigte Gerüstbauteile dürfen nicht verwendet werden. Diese sind umgehend gegen einwandfreies Material auszutauschen. Reparaturen dürfen nur vom Hersteller des Fassadengerüstsystems, der ALFIX GmbH, durchgeführt werden.

Im Rahmen der Einhaltung der Betriebssicherheitsverordnung sind pflichtgemäß die Gefährdungsanalysen zur Beurteilung der erforderlichen Maßnahmen unter Berücksichtigung der Besonderheiten im Einzelfall zu erstellen. Die Gefährdungsbeurteilung muss gegebenenfalls die erforderlichen Maßnahmen bei einer möglichen Rettungsaktion beinhalten.

Die Standsicherheit des Gerüsts ist, wenn nicht nach Regelausführung aus der Aufbau- und Verwendungsanleitung bzw. bauaufsichtlichen Zulassung aufgebaut, durch eine statische Berechnung im Einzelfall objektbezogen nachzuweisen.

Folgende Sicherheitszeichen werden in dieser AuV verwendet:



Absturzgefahr



Auffanggurt anlegen



Schutzhelm benutzen



Gebrauchsanweisung beachten



Zutritt für Unbefugte verboten



Außen klettern verboten

Die anschließenden Darstellungen in diesem Produkthandbuch sind als Beispiele zu verstehen, die keinesfalls als zwingend zu betrachten sind.

ACHTUNG

Gerüste dürfen nur unter Aufsicht einer befähigten Person und von fachlich geeigneten Beschäftigten auf-, ab- und umgebaut werden.



ACHTUNG

Diese Angaben müssen mindestens auf dem Prüfprotokoll enthalten sein:

- Gerüststart
- Lastklasse
- Breitenklasse
- Bekleidung
- Verwendungszweck
- Datum
- Gerüstersteller

Prüfung und Dokumentation

Eine Freigabe des Arbeitsgerüsts erfolgt erst mit der Übergabe durch den Gerüstersteller. In der Auf-, Ab- und Umbauphase hat der Gerüstersteller sicherzustellen, dass dieses mit dem Sicherheitskennzeichen „Zutritt für Unbefugte verboten“ an den Zugängen deutlich sichtbar gekennzeichnet wird. Nach dem Abschluss der Montagearbeiten ist der Gerüstersteller verpflichtet, ein schriftliches Protokoll anzufertigen, welches die Grundlage für die Gerüstkennzeichnung bildet, die in die transparente Tasche „Gerüst gesperrt“ gesteckt wird und die Freigabe des Gerüsts dokumentiert. Ferner geht aus dem Protokoll die Konfiguration des Gerüsts gemäß der geplanten Bestimmung hervor. Der Nutzer des Gerüsts ist auf die Gefahren bei nicht bestimmungsgemäßem Gebrauch hinzuweisen. Der Nutzer muss das Gerüst vor der Benutzung auf augenscheinliche Mängel überprüfen.

Veränderungen jeder Art, auch in Teilbereichen von Gerüsten, während der Betriebszeit, sind dem Gerüstersteller umgehend anzuzeigen und vom Gerüstersteller durch eine außerordentliche Prüfung der von ihm benannten befähigten Person zu überprüfen.

Die Prüfprotokolle sind über die Standzeit des Gerüsts aufzubewahren, in der Regel mindestens 3 Monate.

Kennzeichnung und Freigabe für Gerüste DIN EN 12811/ DIN 4420		
Auftraggeber:	Gerüstersteller: (ggf. Stempel)	befähigte Person beim Aufbau:
Bauvorhaben:	Gerüst-Nr.:	Aufbauzeitraum:
Telefonnummer:	Telefonnummer:	befähigte Person zur Prüfung:
		Prüfungszeitraum:
Gerüststart:	<input type="checkbox"/> Arbeitsgerüst nach EN 12811 <input type="checkbox"/> Schutzgerüst nach DIN 4420	<input type="checkbox"/> Fassadengerüst <input type="checkbox"/> Raumgerüst <input type="checkbox"/> Dachhangengerüst <input type="checkbox"/> Schutzdach <input type="checkbox"/> Fahrgerüst <input type="checkbox"/> Freiganggerüst <input type="checkbox"/> Sondergerüst: _____
Bekleidung:	<input type="checkbox"/> Keine <input type="checkbox"/> Planen <input type="checkbox"/> Netze	
Lastklasse:	<input type="checkbox"/> ≥ 1500 kg/m ² <input type="checkbox"/> 3 (2000 kg/m ²) <input type="checkbox"/> 4 (3000 kg/m ²) <input type="checkbox"/> _____ (____ kg/m ²)	
Breitenklasse:	<input type="checkbox"/> Wo6 <input type="checkbox"/> Wo9 <input type="checkbox"/> W _____	Systembreite: <input type="checkbox"/> SWo6 <input type="checkbox"/> SWo9 <input type="checkbox"/> SW _____
Anwendungsbeschränkung:		
Veränderungen am Gerüst dürfen nur durch den Gerüstersteller oder nach Rücksprache mit dem Gerüstersteller ausgeführt werden. Bitte beachten Sie die Anweisungen in der Aufbau- und Verwendungsanleitung.		
Gepflegt und freigegeben befähigte Person des Gerüsterstellers:	befähigte Person des Nutzers:	 ALFIX GmbH Langhennersdorfer Str. 15 D - 04269 Großschirma
Datum, Unterschrift	Datum, Unterschrift	

Siehe hierzu auch das Freigabe- und Prüfprotokoll in Kapitel 9.

Standsicherheit

Der Aufstellgrund ist auf ausreichende Tragfähigkeit zu prüfen und es sind geeignete, lastverteilende Unterlagen zu verwenden, z.B. Holzbohlen 50 x 32 cm mit einer Mindeststärke von 4,5 cm.

Die Universal- und Kombiunterlagen für Gewindefußplatten gewährleisten einen sicheren und rutschfesten Stand, haben aber keine lastverteilende Wirkung auf nicht ausreichend tragfähigen Untergründen. Sie werden aus strapazierfähigem Kunststoff gefertigt. Für Bereiche des öffentlichen Verkehrs sind diese Unterleger und Abdeckkappen sehr auffällig, Unfälle können dadurch vermieden werden.



Holzbohle



Universalunterlage



Kombiunterlage



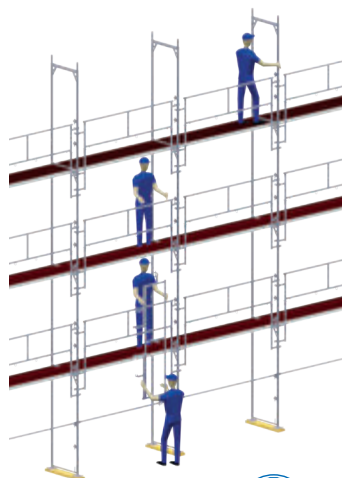
Abdeckkappe für Gerüstrohre

⚠ ACHTUNG

Für Bereiche in welchen Rohrenden eine Gefährdung darstellen, sind diese mit den verfügbaren Abdeckkappen auszurüsten.

Transport von Gerüstbauteilen

Für Gerüste mit mehr als drei Gerüstlagen (außer Einfamilienhäuser) oder bei einer Längenabwicklung des Gerüsts bis 10 m in Verbindung mit einer Gerüsthöhe von mehr als 14 m müssen beim Auf- und Abbau geeignete Arbeitsmittel zum Heben von Lasten eingesetzt werden. Dies sind z.B. Kräne, Bauaufzüge und handbetriebene Seilrollenaufzüge. In Gerüstfeldern, in denen der Vertikaltransport von Hand durchgeführt wird, muss ein zweiteiliger Seitenschutz vorhanden sein. Bei diesem Handtransport muss auf jeder Gerüstlage mindestens eine Person beteiligt sein. Der Vertikaltransport von Hand ist so durchzuführen, dass die Personen in den unteren Gerüstlagen jeweils ein Feld versetzt zum Montagefeld stehen. Für den Horizontaltransport ist auf der obersten Lage ein mindestens einteiliger Seitenschutz notwendig.



4.1. Vorgaben der TRBS 2121-1

Die Regeln der TRBS 2121-1 gelten für alle Gerüste, insbesondere Arbeitsgerüste wie:

- Fassadengerüste (DIN EN 12810:2004-03)
- Raumgerüste (DIN 4420-3:2004-03)
- Hängegerüste (DIN 4420-3:2004-03)
- fahrbare Gerüste (DIN 4420-3:2004-03)

ausgenommen sind:

- fahrbare Arbeitsbühnen,
- Schalungen, Tragkonstruktionen und Traggerüste,
- Konsolgerüste,
- Bockgerüste.

Entsprechend TRBS 2121-1 müssen Beschäftigte beim Auf-, Um- und Abbau von Gerüsten gegen Absturz gesichert sein. Nur wenn der horizontale Abstand zwischen der Kante des Belages und einer tragfähigen und ausreichend großen Fläche des Bauwerkes höchstens 30 cm beträgt, ist kein Absturzschutz notwendig.

Es wird eine klare Rangfolge der Maßnahmen zum Schutz gegen Absturz vorgegeben (TOP-Prinzip):

1. Oberste Priorität haben **Absturzsicherungen**, die einen Absturz gar nicht erst zulassen. Eine Absturzsicherung ist ein Seitenschutz wie er z.B. mit den hier beschriebenen TRBS Geländer hergestellt werden kann.
2. Wenn ein solcher Seitenschutz nicht möglich ist, müssen **Auffangeinrichtungen** (wie Schutzgerüste oder Schutznetze), die eine abstürzende Person auffangen, verwendet werden. Gründe, warum ein Seitenschutz nicht möglich ist, können z.B. bauliche Gegebenheiten (Erker, Balkone) oder besondere Gerüstbauarten sein.
3. Wenn weder Absturzsicherungen noch Auffangeinrichtungen möglich sind, muss eine **persönliche Schutzausrüstung gegen Absturz (PSAgA)** verwendet werden. Anwendungen, bei denen das der Fall sein kann, führt die TRBS 2121-1 wie folgt an: Gerüste ohne durchgehende Gerüstflucht (mit Vor- und Rücksprüngen), Raumgerüste, Gerüsttreppen und Treppentürme, Überbrückungskonstruktionen, auskragende Gerüstbauteile und Hängegerüste.

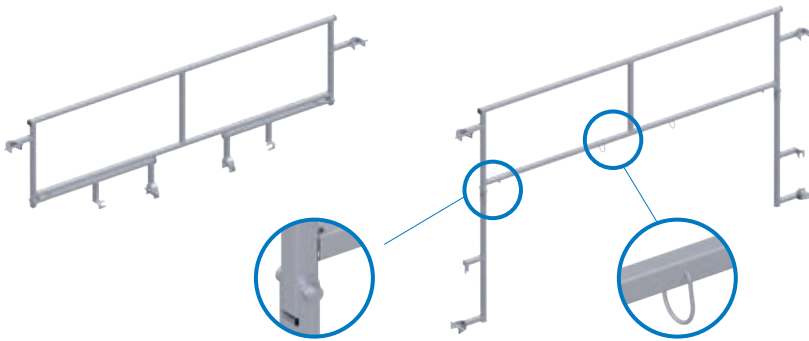
Im Folgenden werden die Lösungen vorgestellt, welche ALFIX zum Schutz gegen Absturz anbietet und mit Anwendungsfällen belegt.

4.2 Absturzsicherung durch Seitenschutz

4.2.1 TRBS Geländer 2,07 - 3,07 m (klappbar)

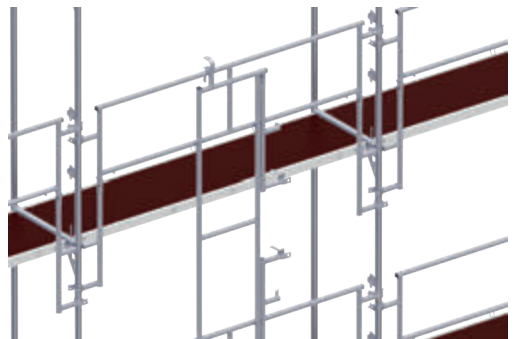
Für Feldlängen ab 2,07 m bietet ALFIX das TRBS Geländer als klappbare Variante an.

Diese Geländer verfügen über zwei Gelenke, die es erlauben, die Füße mit der Einhängung an den Zwischenholm zu schwenken. In dieser Position können sie für den Transport fixiert werden.

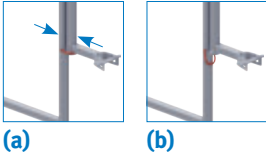


Zur Zwischenlagerung im Bauzustand können die Geländer mit dem ausgezogenen Keil auf bereits montierte Geländer gehangen werden.

Die TRBS Geländer können aus einer bereits gesicherten Lage in die darüber befindliche, noch ungesicherte Lage montiert werden. Die Montage durch eine Person ist ohne weiteres nach folgender Vorgehensweise möglich:



1. Zunächst sind alle Kupplungen am TRBS Geländer idealerweise vor dem Einbau zu öffnen. An der Montageposition wird dann der obere Fuß gegen den Knieholm des Geländers gedrückt (a). Dadurch fällt der Bügel nach unten und gibt den Fuß frei (b).



(a) (b)

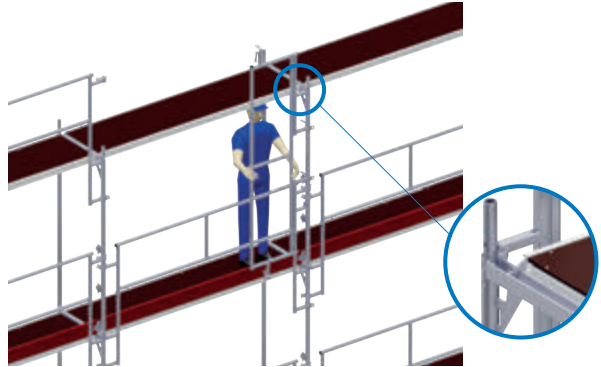
Der entriegelte Fuß wird dann mit der Einhängung in das U-Profil des Stellrahmens eingehangen. Das Geländer hängt somit senkrecht am Gerüst und die darunter befindliche Keilkupplung ist um den Stellrahmen angeordnet.

HINWEIS

Wenn weitere Geländer montiert werden, ist darauf zu achten, dass sich die Einhängung am kurzen Fuß immer zwischen der des langes Fußes und dem Stellrahmen befinden muss (siehe folgende Seite Detail 4.a/b).

2. Nachdem die Kupplung von Hand geschlossen wurde, kann das Geländer in die horizontale Position aufgeklappt werden.

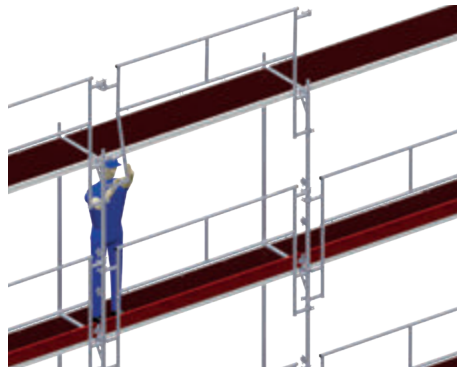
3. Die Sicherung des zweiten schwenkbaren Fußes entriegeln und das Geländer, durch Halten am Fuß desselben, in Richtung des gegenüberliegenden Stellrahmens schwenken.



1.



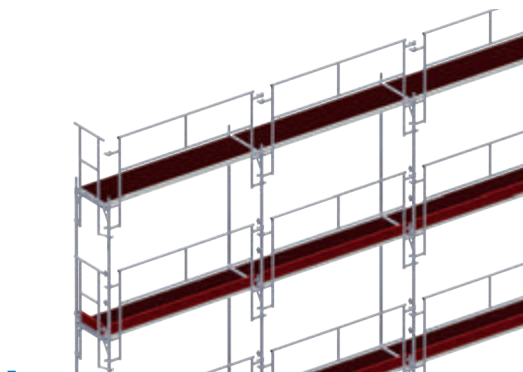
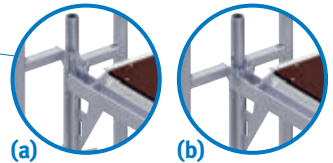
2.



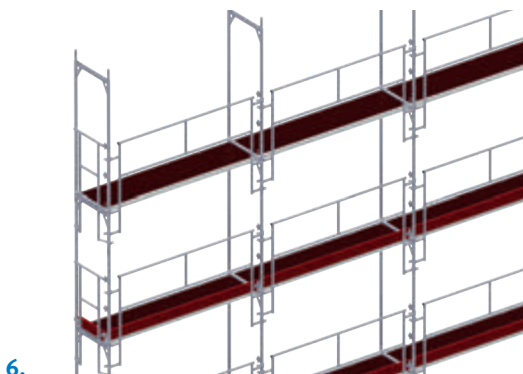
3.



4. Die zweite Einhängung über das U-Profil des Stellrahmens heben und darin einhängen. Aufgrund der vorhandenen Gelenke ist dies leicht auszuführen.



5. So ist fortlaufend jedes Feld mit einem TRBS Geländer inklusive der Stirnseiten - siehe Abschnitt 4.1.2.3 - auszustatten. Bevor die nächste Etage betreten werden darf, sind alle Keile mit einem Hammer festzuschlagen.



6. Nachdem auf der nächsten Lage die Stellrahmen montiert wurden, müssen die oberen Kupplungen befestigt werden, um das TRBS Geländer als dauerhaften Seitenschutz einzusetzen. Durch Festkeilen der Kupplungen des TRBS Geländers entsteht ein zweiteiliger Seitenschutz, welcher durch Einbau von Bordbrettern zum dreiteiligen Seitenschutz nach DIN EN 12811-1:2004-03 ergänzt wird.

Abbau

Der Abbau erfolgt in umgekehrter Reihenfolge. Um Beschädigungen und Verletzungen beim Transport zu vermeiden, sind die FüÙe unmittelbar nach dem Ausbau mittels der Bügel zu verriegeln.

4.2.2 TRBS Geländer 0,73 - 1,57 m (starr)

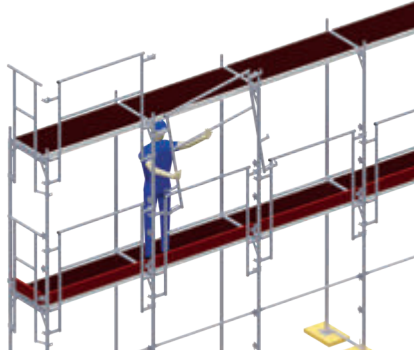
Für Feldlängen bis 1,57 m bietet ALFIX ein starres TRBS Geländer an.

Auch ohne gelenkige Füße können diese Geländer aufgrund der geringen Größe allein montiert werden. Dabei sollte folgendermaßen vorgegangen werden:

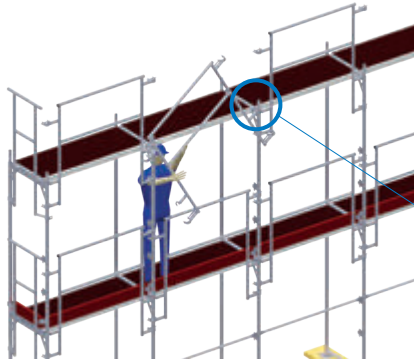
1. Im ersten Schritt sind die Kupplungen zu öffnen. Dann wird das Geländer vor dem Gerüst in Einbaulage gedreht und an einem der beiden Füße sowie am Zwischenholm festgehalten.

2. Nun wird die Einhängung des anderen Fußes in das U-Profil des Stellrahmens eingehangen.

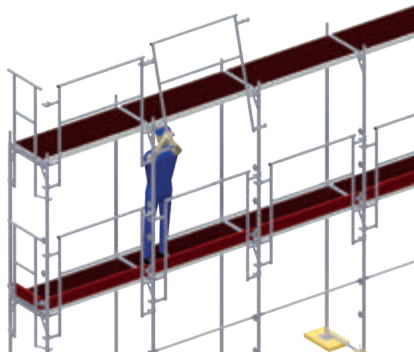
3. Danach wird das Geländer nach hinten geneigt und die zweite Einhängung über den Rohrverbinder gehoben und ebenfalls in das U-Profil gehangen.



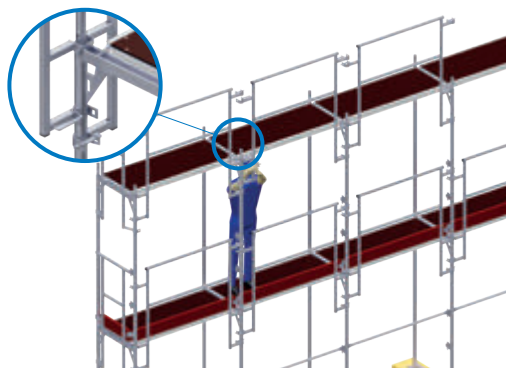
1.



2.

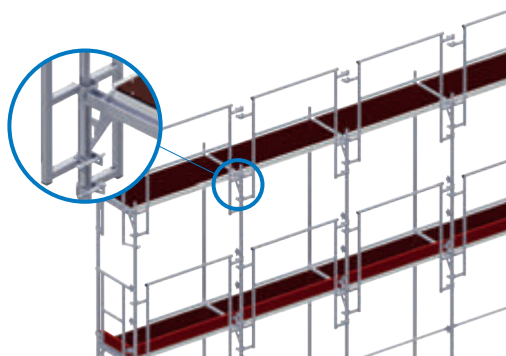


3.



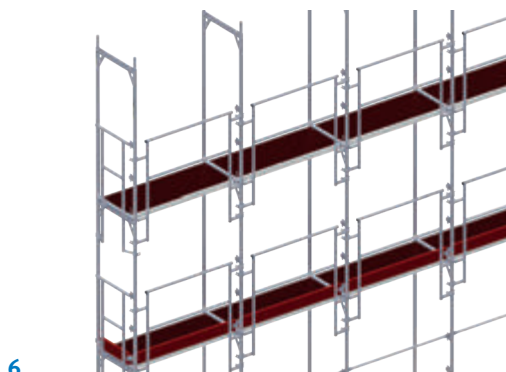
4.

4. Im Anschluss wird das Geländer aus der schrägen in die vertikale Stellung geschwenkt.



5.

5. Die unteren Kupplungen sollten nun am Stellrahmen anliegen. Jetzt wird der Keil eingefädelt und mit einem Hammer festgeschlagen. Wenn die TRBS Geländer inkl. Stirlingeländer auf der kompletten Lage montiert sind, kann die nächste gesicherte Montagelage betreten werden.



6.

6. Nach Aufstecken der Stellrahmen auf der Montage- und Sicherung der TRBS Geländer durch Festkeilen der Kupplungen mittels Hammerschlag entsteht ein zweiteiliger Seitenschutz, welcher durch Einbau von Bordbrettern zum dreiteiligen Seitenschutz nach DIN EN 12811-1:2004-03 ergänzt wird.

Abbau

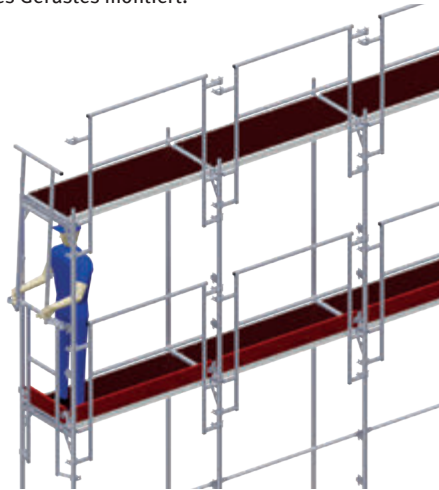
Der Abbau erfolgt in umgekehrter Reihenfolge.

4.2.3 TRBS Stirngeländer

Zusätzlich zu den Geländern für die Längsseite bietet ALFIX TRBS Stirngeländer für Systembreite 0,73 und 1,09 m.

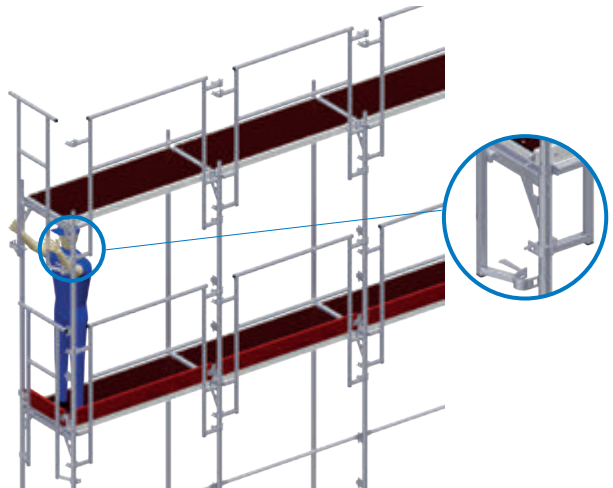
Diese werden wie folgt an den Stirnseiten des Gerüsts montiert:

1. Im ersten Schritt sind die Kupplungen zu öffnen. Dann wird das Stirngeländer vor dem Gerüst in Einbaulage gedreht und an beiden Füßen festgehalten.

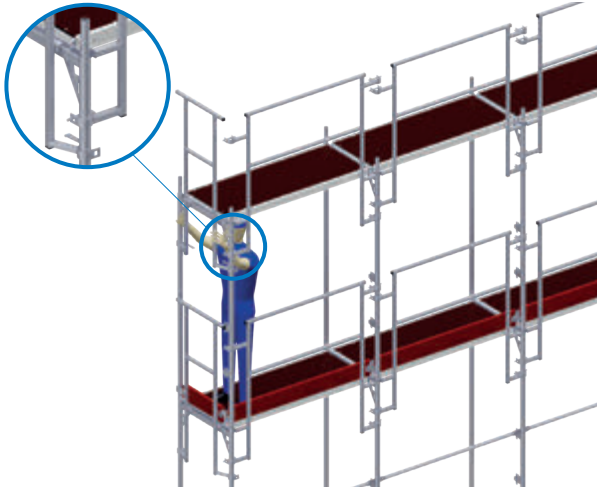


1.

2. Nun wird das Geländer vor dem Gerüst senkrecht nach oben gehoben, bis sich die Einhängungen etwas oberhalb des U-Profiles des Stellrahmens befinden.

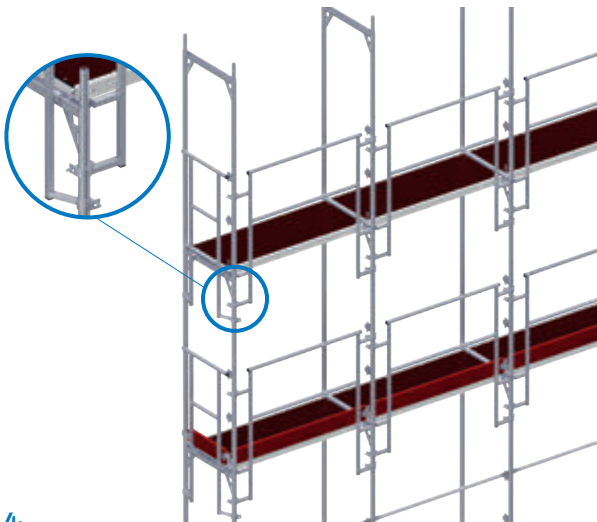


2.



3.

3. Im Anschluss werden die geöffneten Keilkupplungen an den Stellrahmen herangeführt und das Geländer abgesenkt.



4.

4. Die Keile der beiden Hespenskupplungen schließen und mit einem Hammer festgeschlagen. Durch Festkeilen der Kupplungen des TRBS Geländers entsteht ein zweiteiliger Seitenschutz, welcher durch Einbau von Bordbrettern zum dreiteiligen Seitenschutz nach DIN EN 12811-1:2004-03 ergänzt wird.

Abbau

Der Abbau erfolgt in umgekehrter Reihenfolge.

4.3 Auffangeinrichtungen

Wenn der Einsatz von TRBS Geländern nicht möglich ist, sind laut TRBS 2121-1 als Sicherungsmaßnahme gegen Absturz Auffangeinrichtungen zu verwenden.

Die Anforderungen an solche Einrichtungen sind in DIN 4420-1:2004-03 für Schutzgerüste und in DIN EN 1263-1:2015-03 für Schutznetze festgelegt.

ALFIX bietet keine solche Auffangeinrichtungen an.

4.4 PSAgA

Für den Fall, dass im Ganzen oder in Teilen des Gerüsts weder ein voreilender Seitenschutz noch Auffangvorrichtungen eingesetzt werden können, ist eine „Persönliche Schutzausrüstung gegen Absturz“ (PSAgA) zu verwenden.

Es dürfen nur Ausrüstungen verwendet werden, die den EN-Normen 354/355/360/361/362 /363 bzw. der DGUV 198 (früher BGR 198) „Einsatz von persönlichen Schutzausrüstungen gegen Absturz“ entsprechen. Die Schutzausrüstung unterliegt einer jährlichen Prüfungspflicht durch einen Sachverständigen.

Die Gefährdungsbeurteilung muss die gegebenenfalls notwendige Rettung des Abgestürzten einschließen. Als Bestandteil der PSAgA dürfen auch Höhensicherungsgeräte nach DIN EN 360 verwendet werden. Auffangsysteme dürfen nicht miteinander kombiniert werden.

Bei der Verwendung der PSAgA ist zu beachten, dass der Anschlagpunkt der PSAgA eine Mindesthöhe von circa 6m gegenüber der nächsttieferen Aufprallfläche haben muss. Wenn dieses Maß unterschritten wird, besteht Gefahr durch Aufschlagen auf dieser Aufprallfläche.

Es ist die Verwendungsanleitung des jeweiligen PSAgA-Herstellers zu beachten!



Anschlagpunkte für „Persönliche Schutzausrüstung gegen Absturz“ (PSAgA)

Sofern mit persönlicher Schutzausrüstung gegen Absturz (PSAgA) gearbeitet werden soll, können folgende Anschlagpunkte verwendet werden:

- ① Rahmenecke (im Knotenblech oder am Ständerrohr in der Ecke)
- ② Stellrahmen über dem oder direkt im Geländerkästchen
(gilt nicht für TRBS Geländer)
- ③ Rückengeländer (gilt nicht für TRBS Geländer)

Für weitere Montagearbeiten dürfen die oben genannten Anschlagpunkte, auch an freistehenden Stellrahmen verwendet werden.



ACHTUNG

Das TRBS Geländer darf nicht als Anschlagpunkt verwendet werden.

ACHTUNG

Weitere Hinweise zur PSAgA siehe BGI 5101, BGI 663.

PSAgA Ausrüstung nach EN 354/ 355 / 360 / 361 / 362 / 363.

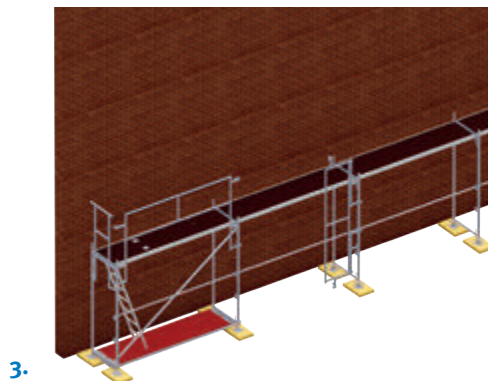
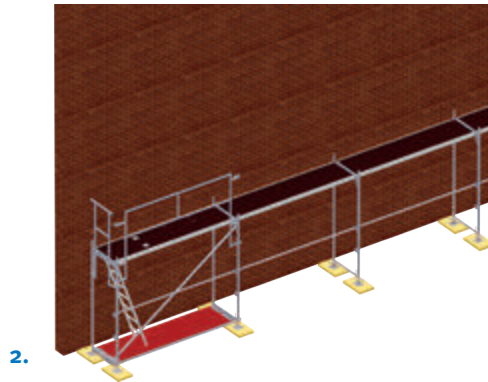
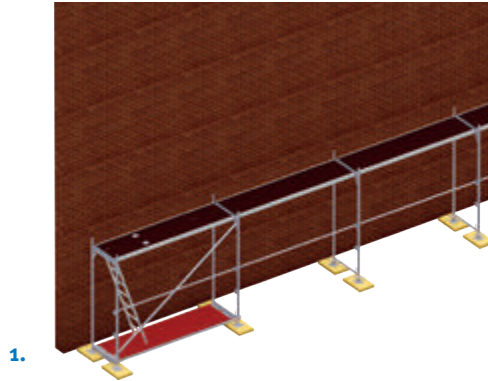
Das Verbindungsmittel zwischen Gurt und Karabiner muss Scharfkanten geeignet sein.

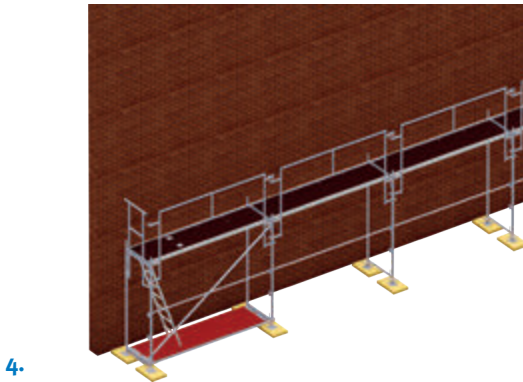
1. Zunächst wird die unterste Lage entsprechend der AuV des Gerüstsystems aufgestellt, ausgerichtet und mit Diagonalen ausgesteift.

2. Dann werden die ersten TRBS Geländer, wie in Kapitel „Absturzsicherung durch Seitenschutz“ beschrieben, montiert. Die TRBS Geländer können richtungsunabhängig eingebaut werden.

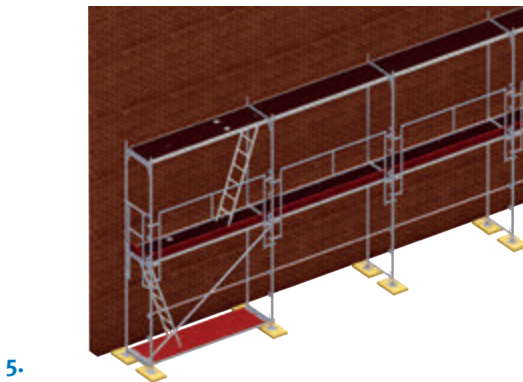
3. Abhängig von der Höhe des ersten Belags und der Feldlänge kann es bei den TRBS Geländern für die unterste Lage notwendig sein, die TRBS Geländer vor der Montage aufzuklappen.

5.1 Geradliniges Fassadengerüst

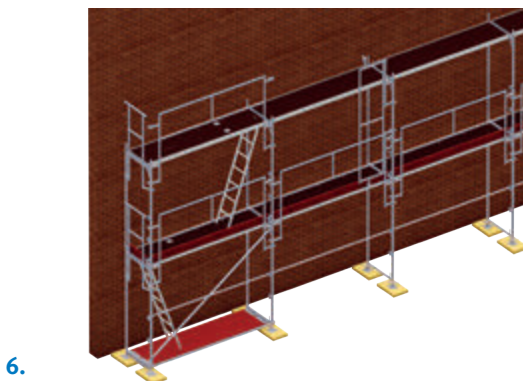




4. Die erste Lage wird nun an allen absturzgefährdeten Stellen mit TRBS Geländern ausgestattet. Bevor diese Lage betreten werden darf, ist sicherzustellen, dass alle unteren Kupplungen an den TRBS Geländern festgeschlagen sind.

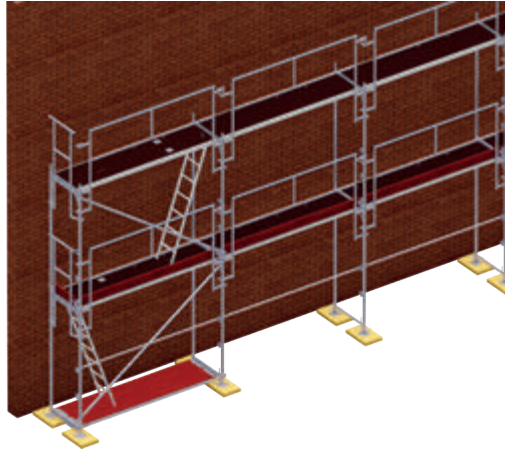


5. In der ersten, durch TRBS Geländer gesicherten Lage können nun Stellrahmen, Bordbretter, Beläge sowie andere Ausbauteile montiert werden. Rückengeländer werden nicht benötigt. Diese werden durch die im Gerüst verbleibenden TRBS Geländer ersetzt.



6. Nun werden erneut alle für einen ausreichenden Absturzschutz benötigten Geländer montiert. Dabei gibt es keine vorgeschriebene Montage-Reihenfolge. Da nun ausreichend Höhe vorhanden ist, können die klappbaren TRBS Geländer im ersten Montageschritt vertikal an den Stellrahmen eingehangen werden.

7. Dann werden die Diagonalen entsprechend der AuV des Gerüstsystems montiert. Es ist möglich, die Diagonalen vor den TRBS Geländern zu montieren, in der hier beschriebenen Reihenfolge ist es aber einfacher. Bei Verwendung von TRBS Geländern müssen die Diagonalen am Außenstiel innenliegend montiert werden.



7.

8. Entsprechend der AuV des Gerüstsystems werden nun die Anker angebracht. Der Abstand zwischen TRBS Geländer und Stellrahmen ist groß genug, um verschiedene Formen der Verankerung einzusetzen.

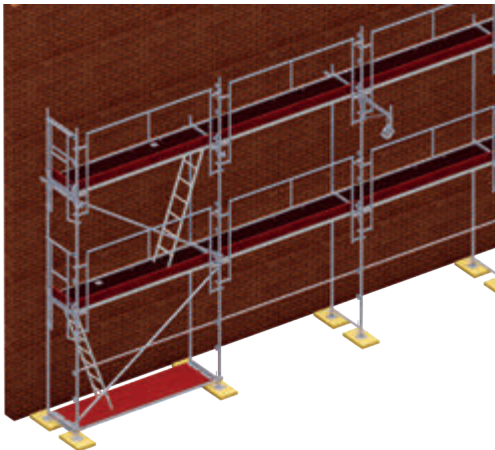


8.



9.

9. Zur Erleichterung des Vertikaltransportes sind entsprechend der TRBS 2121-1 für größere Gerüste Arbeitsmittel zum Heben von Lasten zu verwenden. Zu diesem Zweck kann eine Konsole mit Baurolle in die Aussparung zwischen den Kupplungen der TRBS Geländer montiert werden. Der Stellrahmen mit der Konsole für Baurolle muss mittels Dreiecksanker oder langem Gerüsthalter verankert werden.



10.

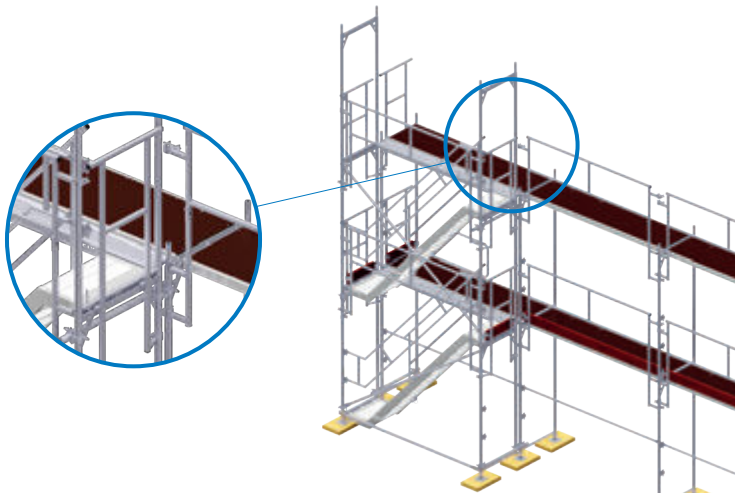
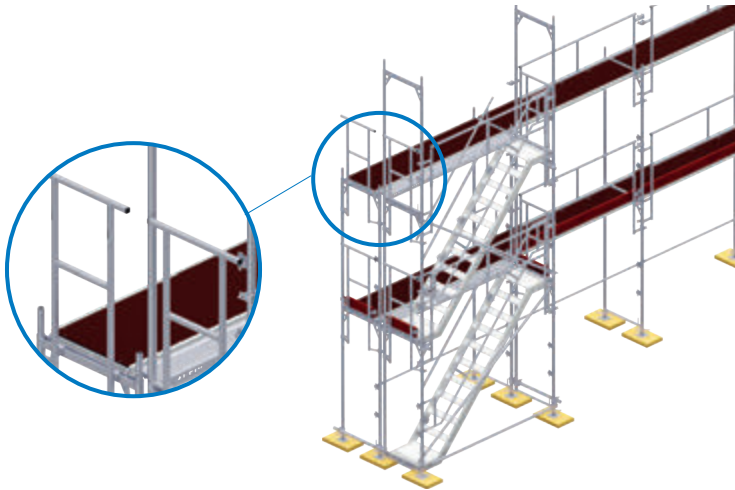
10. Analog zur bisherigen Beschreibung können weitere Gerüstlagen montiert werden. Auch auf der obersten Lage müssen die TRBS Geländer mittels der oberen Kupplungen befestigt werden, um das TRBS Geländer als dauerhaften Seitenschutz einzusetzen. Dazu können z.B. Geländerstützen oder Stellrahmen verwendet werden. An diesen Bauteilen können dann auch die Bordbretter befestigt werden.

Abbau

Der Abbau des Gerüsts erfolgt in umgekehrter Reihenfolge, gelöste Bauteile sind sofort auszubauen und zum Boden zu geben. Das Material darf nicht heruntergeworfen werden. Die Ankerpunkte des Gerüsts dürfen erst abmontiert werden, wenn alle Bauteile der darüber befindlichen Gerüstlagen abgebaut sind.

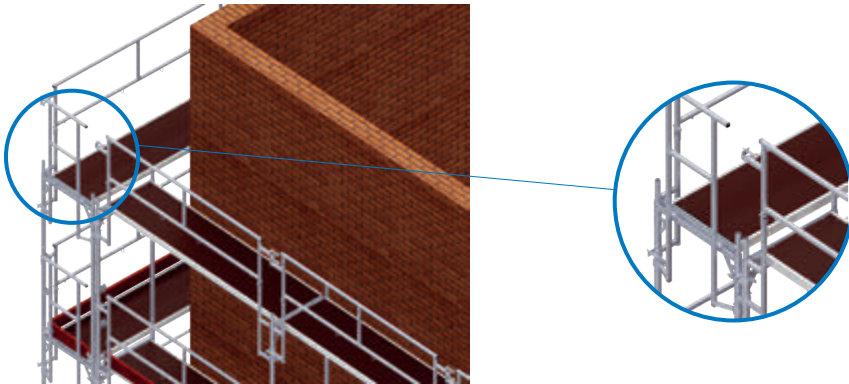
5.2 Vorgesetzte Felder / Treppenaufgang

TRBS Geländer können auch bei vorgesetzten Feldern, wie z.B. Treppenaufgängen eingesetzt werden.



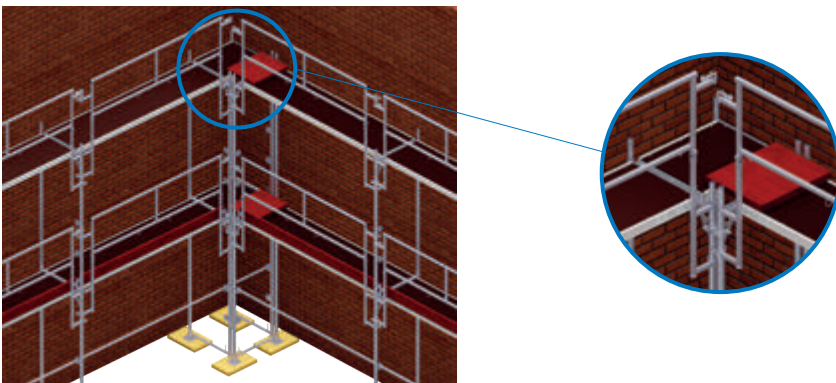
5.3 Außenecke

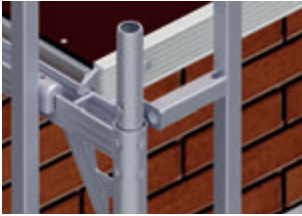
TRBS Geländer können zur Absicherung von Außenecken verwendet werden.



5.4 Innenecke

Innenecken sind mit einem kleinen Eckfeld entsprechend der verwendeten Gerüstbreite auszubilden, damit TRBS Geländer zur Absicherung verwendet werden können.

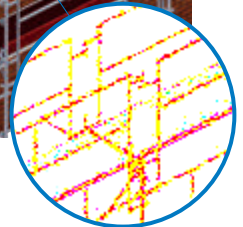




Verschiebesicherung am Stellrahmen

5.5 Innengeländer

Wenn beim Gerüst beidseitig eine Absturzgefahr besteht, können die TRBS Geländer auch als Innengeländer eingesetzt werden. Dies ist bei allen ALFIX Belägen möglich. Es ist darauf zu achten, dass die Beläge soweit wie möglich an die Verschiebesicherung der Stellrahmen geschoben werden. Dann steht ausreichend Platz für die Einhängung der TRBS Geländer zur Verfügung. Auch beim Einsatz von TRBS Geländern als Innengeländer können verschiedene Verankerungsvarianten, wie WDVS- oder Dreiecks-Anker verwendet werden. Stellrahmen können zwischen zwei gegenüberliegenden TRBS Geländern montiert werden, indem die Geländer leicht nach außen gedrückt werden.



Während der Standzeit eines Gerüsts kann es passieren, dass im Zuge des Baufortschritts, keine Absturzgefahr mehr besteht (Abstand < 30 cm). Dies ist z.B. der Fall, wenn ein Wärmedämmverbundsystem (WDVS) auf einen Rohbau aufgebracht wurde und sich dadurch die Fassade im zulässigen Bereich (< 30 cm) am Gerüst befindet. In diesem Fall können die klappbaren TRBS Geländer entfernt werden, um ungehindert Arbeiten ausführen zu können. Dazu müssen die Schrauben mit einem speziellen Werkzeug (TX 55) an den Drehgelenken der klappbaren TRBS Geländer gelöst werden. Dann kann zunächst der obere Rahmen und im Anschluss auch die Füße demontiert werden. Ein Spezialfall für diese Anwendung ist z.B. die nachträgliche Montage eines Aufzuges.

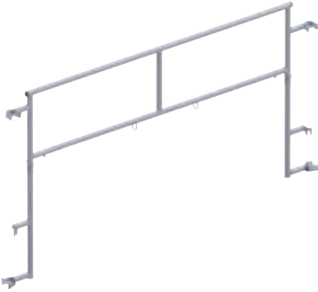
5.6 Sonstiges

Alle Anwendungsfälle wurden mit einer Feldlänge von 2,57 m und 0,73 m Feldbreite veranschaulicht. Das Vorgehen lässt sich auf dieselbe Art und Weise auf andere Feldlängen und Systembreite 1,09 m anwenden.

Alternativ zu den TRBS Geländern können bei verschiedenen Anwendungsfällen auch voreilende Geländerstützen und Teleskop-Geländer eingesetzt werden (siehe hierzu die AuV ALFIX 70 / ALBLITZ 70).

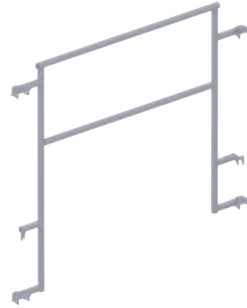


Wenn der Einsatz von TRBS Geländern oder anderen technischen Schutzeinrichtungen nicht möglich ist, sind entsprechend der TRBS 2121-1 Auffangeinrichtungen oder, wenn das auch nicht möglich ist, eine PSaGA zu verwenden. Siehe dazu die Kapitel Auffangeinrichtungen und PSaGA.



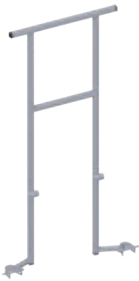
TRBS Geländer aus Stahl (klappbar)

Art.-Nr. 14 47 207; 2,07 m
Art.-Nr. 14 47 257; 2,57 m
Art.-Nr. 14 47 307; 3,07 m



TRBS Geländer aus Stahl (starr)

Art.-Nr. 14 47 073; 0,73 m
Art.-Nr. 14 47 109; 1,09 m
Art.-Nr. 14 47 157; 1,57 m



TRBS Stirngeländer aus Stahl

Art.-Nr. 14 47 070; 0,73 m
Art.-Nr. 14 47 100; 1,09 m



Voreilender Stirngeländerrahmen aus Stahl

Art.-Nr. 14 43 301; 0,73 m



Voreilende Geländerstütze aus Stahl

Art.-Nr. 14 43 100



**Adapter aus Stahl 0,16 m für
ALFIX Voreilenden Stirngeländerrahmen**

Art.-Nr. 14 43 302



**Voreilendes Teleskopgeländer aus
Stahl/Aluminium**

Art.-Nr. 14 43 200

Lastklassen der Gerüstbeläge

GERÜSTBELÄGE	BEZEICHNUNG	FELDWEITE L (m)	VERWENDUNG IM FANG- UND DACHFANGGERÜST	VERWENDUNG IN LASTKLASSE	
	Stahlboden 0,32 m	≤ 2,07	zulässig	6	
		2,57	zulässig	5	
		3,07	zulässig	4	
		4,14	zulässig	3	
	Holzboden 0,32 m	≤ 1,57	zulässig	6	
		2,07	zulässig	5	
		2,57	zulässig	4	
		3,07	zulässig	3	
	Vollaluminium Belag 0,32 m	≤ 2,07	zulässig	6	
2,57		zulässig	5		
3,07		zulässig	4		
4,14		-	3		
ALBLITZ LW Boden 0,60 m	1,57	zulässig	4		
	2,07	zulässig	4		
	2,57	zulässig	4		
	3,07	zulässig	3		
Rahmentafel 0,60 m mit Belag Siebdruckplatte	≤ 3,07	zulässig	3		
Durchstieg mit Leiter SDP 0,60 m mit Belag Siebdruckplatte	≤ 3,07	zulässig	3		
Durchstieg mit Leiter WBQ 0,60 m mit Belag Warzenblech (WBQ)	2,57	zulässig	3		
	3,07	zulässig	3		
Durchstieg ohne Leiter SDP 0,60 m mit Belag Siebdruckplatte (SDP)	≤ 3,07	zulässig	3		

Kennwerte der Vertikaldiagonalen

VERTIKALDIAGONALEN	Auszug aus Zulassung Z-8.1-862		
	Feldlänge (m)	$\beta = A_D / A_{eff}$	$N_{R,d}$ (kN)
	2,07	44	7,65
	2,57	42	6,51
	3,07	40	5,37

Querschnittswerte der Gewindefußplatten

GEWINDEFUSSPLATTE	Die Ersatzquerschnittswerte der Gerüstspindel für die Spannungsnachweise und Verformungsberechnungen nach DIN 4425 sind wie folgt anzunehmen:		
	$A = A_s$	= 3,52 cm ²	
	I	= 4,00 cm ⁴	
	W_{el}	= 2,68 cm ³	
	W_{pl}	= 1,25 x 2,68 = 3,35 cm ³	

Verkehrslasten auf Gerüstlagen

GERÜSTLAGEN	LASTKLASSE	GLEICHMÄSSIG VERTEILTE LAST q_1 in kN/m ²	AUF 500 mm x 500 mm KONZENTRIERTE LAST F_1 in kN	AUF 200 mm x 200 mm KONZENTRIERTE LAST F_2 in kN	TEILFLÄCHENLAST	
					q_2 in kN/m ²	Teilflächenfaktor a_2)
	1	0,75	1,50	1,00	-	-
	2	1,50	1,50	1,00	-	-
	3	2,00	1,50	1,00	-	-
	4	3,00	3,00	1,00	5,00	0,4
	5	4,50	3,00	1,00	7,50	0,4
	6	6,00	3,00	1,00	10,00	0,5

Klassen der lichten Höhe

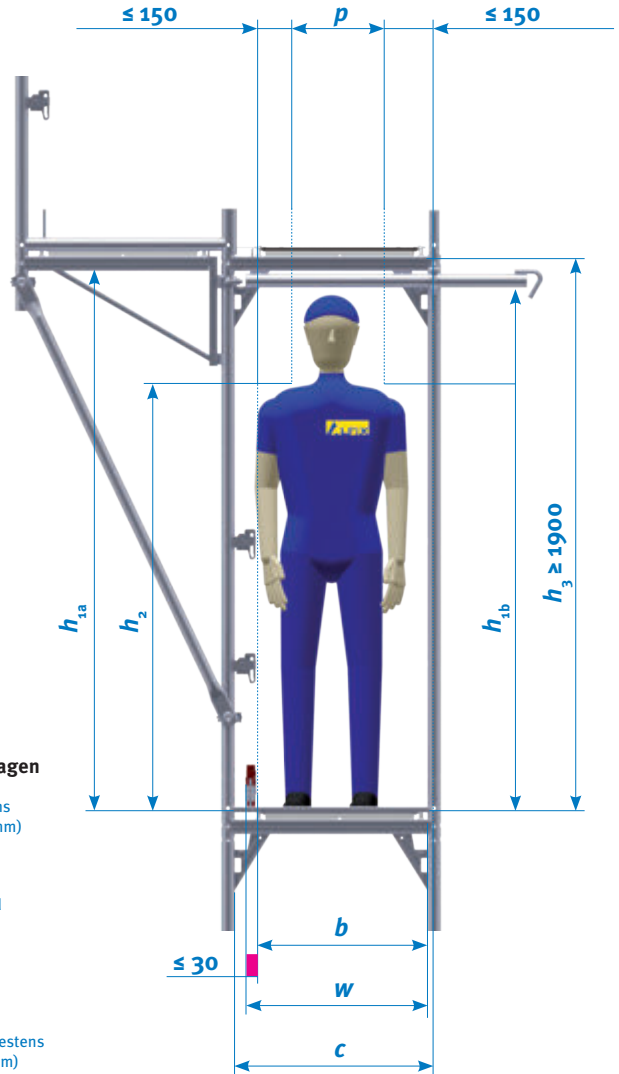
GERÜSTLAGEN	KLASSE	LICHTE HÖHE		
		zwischen den Gerüstlagen h_3	zwischen Gerüstlagen und Querriegeln oder Gerüsthaltern h_{1a} und h_{1b}	Schulterhöhe h_2
	H ₁	$h_3 \geq 1,90$ m	$1,75 \text{ m} \leq h_{1a} \leq 1,90$ m $1,75 \text{ m} \leq h_{1b} \leq 1,90$ m	$h_2 \geq 1,60$ m
	H ₂	$h_2 \geq 1,90$ m	$h_{1a} \geq 1,90$ m $h_{1b} \geq 1,90$ m	$h_2 \geq 1,75$ m

Breitenklassen

GERÜSTLAGEN	BREITENKLASSE	w in m
		W06
	W09	$0,9 \leq w \leq 1,2$
	W12	$1,2 \leq w \leq 1,5$
	W15	$1,5 \leq w \leq 1,8$
	W18	$1,8 \leq w \leq 2,1$
	W21	$2,1 \leq w \leq 2,4$
	W24	$2,4 \leq w$

Bezeichnung eines Gerüstsystems nach EN 12810-1 (Beispiel)

Gerüst EN 12810 - 3 D - SW06/257 - H1 - B - LA	
Gerüst EN 12810	Rahmengerüst (Systemgerüst) nach DIN EN 12810-1
3	Lastklasse 3 (siehe Tabelle 3 DIN EN 12811-1)
D	Fallversuche auf Belagfläche (D = mit Fallversuch bemessen, N = ohne Fallversuch)
SW06/257	Breitenklasse (siehe Tabelle 1 DIN EN 12811-1) hier zwischen 0,60 m und 0,90 m / Feldlänge 2,57 m
H1	Klasse der Durchgangshöhe (siehe Tabelle 2 DIN EN 12811-1)
B	ohne Bekleidung (A = ohne Bekleidung, B = mit Bekleidung)
LA	mit Leiter (LA = Leiter, ST = Treppe, LS = mit beiden)



Lichte Höhen und Breiten der Gerüstlagen

- b** freie Durchgangsbreite, die mindestens 500 mm betragen muss und ($c - 250$ mm)
- c** lichter Abstand zwischen Ständern
- h_{20} , h_{2b}** lichte Höhe zwischen Gerüstlagen und Querriegeln oder Gerüsthaltern
- h_2** lichte Schulterhöhe
- h_3** lichte Höhe zwischen Gerüstlagen
- p** lichte Breite im Kopfbereich, die mindestens 300 mm betragen muss und ($c - 450$ mm)
- w** Breite der Gerüstlagen

Kennzeichnung und Freigabe für Gerüste DIN EN 12811/ DIN 4420

Auftraggeber:	Gerüstersteller: (ggf. Stempel)	befähigte Person beim Aufbau:
Bauvorhaben:		Aufbauzeitraum:
Gerüst-Nr.:		befähigte Person zur Prüfung:
Telefonnummer:	Telefonnummer:	Prüfungszeitraum:
Gerüstart:	<input type="checkbox"/> Arbeitsgerüst nach EN 12811 <input type="checkbox"/> Fassadengerüst <input type="checkbox"/> Raumgerüst <input type="checkbox"/> Treppenturm <input type="checkbox"/> Schutzgerüst nach DIN 4420 <input type="checkbox"/> Fanggerüst <input type="checkbox"/> Dachfanggerüst <input type="checkbox"/> Fahrgerüst <input type="checkbox"/> Sondergerüst: _____	
Bekleidung:	<input type="checkbox"/> Keine <input type="checkbox"/> Planen <input type="checkbox"/> Netze	
Lastklasse:	<input type="checkbox"/> 2 (150 kg/m ²) <input type="checkbox"/> 3 (200 kg/m ²) <input type="checkbox"/> 4 (300 kg/m ²) <input type="checkbox"/> _____ (_____ kg/m ²)	
Breitenklasse:	<input type="checkbox"/> Wo6 <input type="checkbox"/> Wo9 <input type="checkbox"/> W _____ Systembreite: <input type="checkbox"/> SWo6 <input type="checkbox"/> SWo9 <input type="checkbox"/> SW _____	
Anwendungsbeschränkung:		
<p>Veränderungen am Gerüst dürfen nur durch den Gerüstersteller oder nach Rücksprache mit dem Gerüstersteller ausgeführt werden. Bitte beachten Sie die Anweisungen in der Aufbau- und Verwendungsanleitung.</p>		
Geprüft und freigegeben	befähigte Person des Gerüsterstellers:	befähigte Person des Nutzers:
Datum, Unterschrift	_____	Datum, Unterschrift



Prüfprotokoll nach §10/ §11 BetrSichV

Gerüst-Nr.: _____		In Ordnung?		
		Ja	Nein	nicht zutreffend
Gerüstbauteile	augenscheinlich unbeschädigt	<input type="checkbox"/>	<input type="checkbox"/>	<input type="checkbox"/>
	Maße - Belagbohlen, Rohrwanddicke	<input type="checkbox"/>	<input type="checkbox"/>	<input type="checkbox"/>
	Kennzeichnung - Rohre, Kupplungen, Bauteile	<input type="checkbox"/>	<input type="checkbox"/>	<input type="checkbox"/>
Standicherheit	Tragfähigkeit der Aufstandsfläche	<input type="checkbox"/>	<input type="checkbox"/>	<input type="checkbox"/>
	Fußspindeln - Auszugslänge, Verstrebung/Diagonalen (mindestens 1 pro 5 Felder in jeder Achse) Längsriegel	<input type="checkbox"/>	<input type="checkbox"/>	<input type="checkbox"/>
	Gitterträger - Druckgurtaussteifung, Auflagerung	<input type="checkbox"/>	<input type="checkbox"/>	<input type="checkbox"/>
	Verankerung - Anzahl, Ankergrund, Ankerraster, Abstand, Prüfung	<input type="checkbox"/>	<input type="checkbox"/>	<input type="checkbox"/>
Beläge	Gerüstlagen - voll ausgelegt oder Horizontalaussteifung	<input type="checkbox"/>	<input type="checkbox"/>	<input type="checkbox"/>
	Gerüstbohlen - Querschnitt, Auflagerung	<input type="checkbox"/>	<input type="checkbox"/>	<input type="checkbox"/>
	Abhubsicherung - bei auftretenden Abhubkräften	<input type="checkbox"/>	<input type="checkbox"/>	<input type="checkbox"/>
	Eckausbildung - in voller Breite, Seitenschutz	<input type="checkbox"/>	<input type="checkbox"/>	<input type="checkbox"/>
Arbeits und Betriebs-sicherheit	dreiteiliger Seitenschutz - Stirnseitenschutz	<input type="checkbox"/>	<input type="checkbox"/>	<input type="checkbox"/>
	Öffnungen - Spalte geschlossen, volle Breitenklasse	<input type="checkbox"/>	<input type="checkbox"/>	<input type="checkbox"/>
	Aufstiege, Zugänge - Anzahl, Eignung, Höhe (Leitern < 5 m)	<input type="checkbox"/>	<input type="checkbox"/>	<input type="checkbox"/>
	Verkehrssicherung - Beleuchtung, Absperrung	<input type="checkbox"/>	<input type="checkbox"/>	<input type="checkbox"/>
	Konsolen, Auskragenen - Abstrebung, Verankerung	<input type="checkbox"/>	<input type="checkbox"/>	<input type="checkbox"/>
	freistehende Türme - Breite zu Höhe, Ballast	<input type="checkbox"/>	<input type="checkbox"/>	<input type="checkbox"/>
	Abstand Bauwerk und Belag - innenliegender Seitenschutz Schutzwand im Dachfangerüst	<input type="checkbox"/>	<input type="checkbox"/>	<input type="checkbox"/>
Fahrgerüste	Fahrrollen	<input type="checkbox"/>	<input type="checkbox"/>	<input type="checkbox"/>
	Ballast/ Verbreiterung	<input type="checkbox"/>	<input type="checkbox"/>	<input type="checkbox"/>
Kennzeichen	Nicht fertig gestellte Bereiche abgegrenzt und an den Zugängen gekennzeichnet („Zutritt verboten“)	<input type="checkbox"/>	<input type="checkbox"/>	<input type="checkbox"/>

Konstruktion: Regelausführung Typenprüfung AuV Einzelnachweis/Montageplan

Bemerkungen/ Hinweise:

Geprüft und freigegeben

befähigte Person des Gerüsterstellers: _____ befähigte Person des Nutzers: _____

Datum, Unterschrift _____ Unterschrift _____

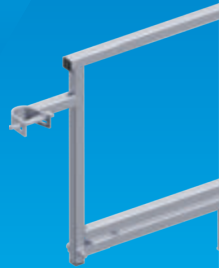
ALFIX GmbH

Langhennersdorfer Straße 15
D-09603 Großschirma

Telefon: +49 (0) 37328 / 800-100

Telefax: +49 (0) 37328 / 800-199

E-Mail: info@alfix-systems.com



VERKAUF VON

- Arbeits- und Schutzgerüsten
- Fahrgerüsten
- Wetterschutzdächern
- Kamingerüsten
- Zubehör

VERMIETUNG VON

- Arbeits- und Schutzgerüsten
- Fahrgerüsten
- Wetterschutzdächern

